

Серия E210/E410



Экономичный преобразователь частоты для
общепромышленных применений

0.4кВт ~ 5.5кВт / 1 ф. 220В
0.4кВт ~ 7.5кВт / 3 ф. 380В
IP20

Экономичные преобразователи частоты

Экономичные преобразователи частоты общепромышленного применения в компактном корпусе для управления асинхронными электродвигателями. Отличаются простотой эксплуатации. Обладают высокой производительностью и широким набором функций.

Улучшенные характеристики управления

- Пусковой момент: 150%/1 Гц
- Перегрузочная способность: 150% от номинального тока в течение 60 с - для нагрузок с постоянным крутящим моментом; 120% от номинального тока в течение 60 с - для нагрузок с переменным крутящим моментом
- Функция автоматического энергосбережения
- Функция поддержания заданного выходного напряжения при изменении напряжения питающей сети
- Задание 4-ех времен ускорения/замедления в диапазоне 0.1-6500 с
- Внешнее управление 8-мью скоростями
- Перезапуск с помощью функции поиска частоты после кратковременного пропадания напряжения питания
- Режим намотки/размотки (предназначен специально для задания постоянной скорости при работе с процессами намотки/размотки)

Встроенный интерфейс RS-485 (с протоколом Modbus)

Стандартная комплектация включает в себя последовательный порт RS-485 с поддержкой протокола Modbus RTU.

Встроенный тормозной модуль для преобразователей частоты ≥ 4 кВт

Встроенный тормозной модуль в стандартной комплектации для преобразователей частоты 4 - 5.5 кВт /1 фаза 220В и 4 - 7.5 кВт / 3 фазы 380 В.

Встроенный ПИД-регулятор

ПИД-регулятор сравнивает задающий сигнал (задание, уставку, желаемое значение) с сигналами обратной связи от датчиков и определяет рассогласование – разницу между заданным и фактическим состоянием. Преобразователь частоты с ПИД-регулятором позволяет регулировать температуру, давление или расход без использования контроллеров или других внешних устройств.

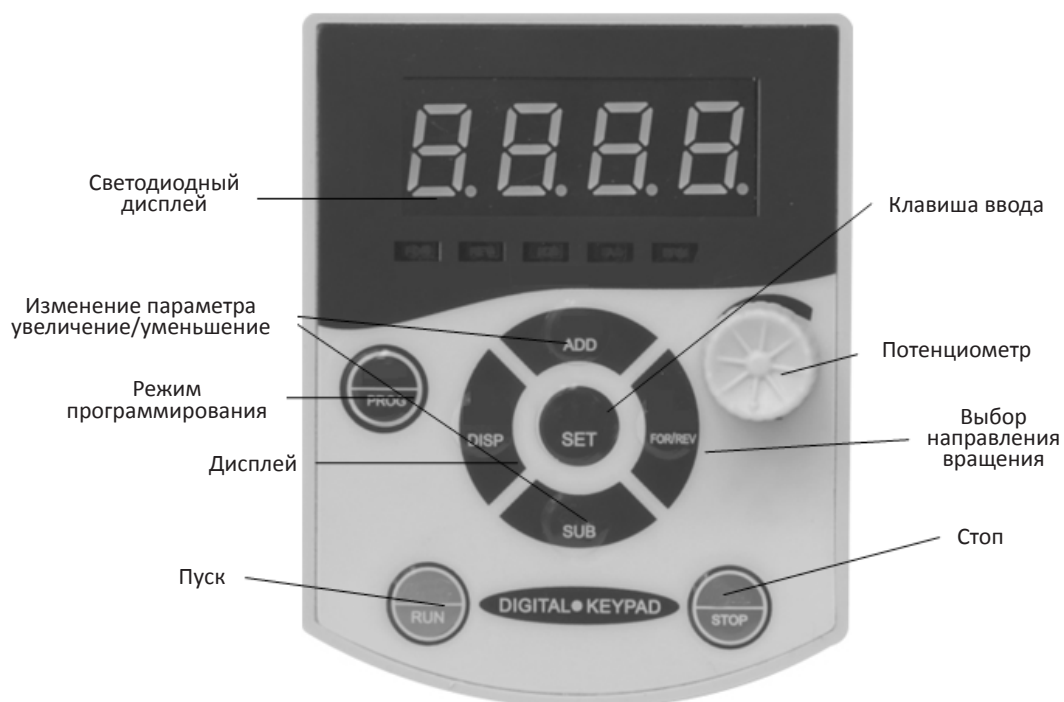
Встроенный ПЛК

Встроенный ПЛК (программируемый логический контроллер) позволяет гибко адаптировать преобразователь для широкого круга задач автоматизации без применения внешних приборов.

LED Дисплей

Преобразователи частоты имеют пульт управления с LED дисплеем для настройки и индикации параметров преобразователя частоты и мониторинга его состояния.

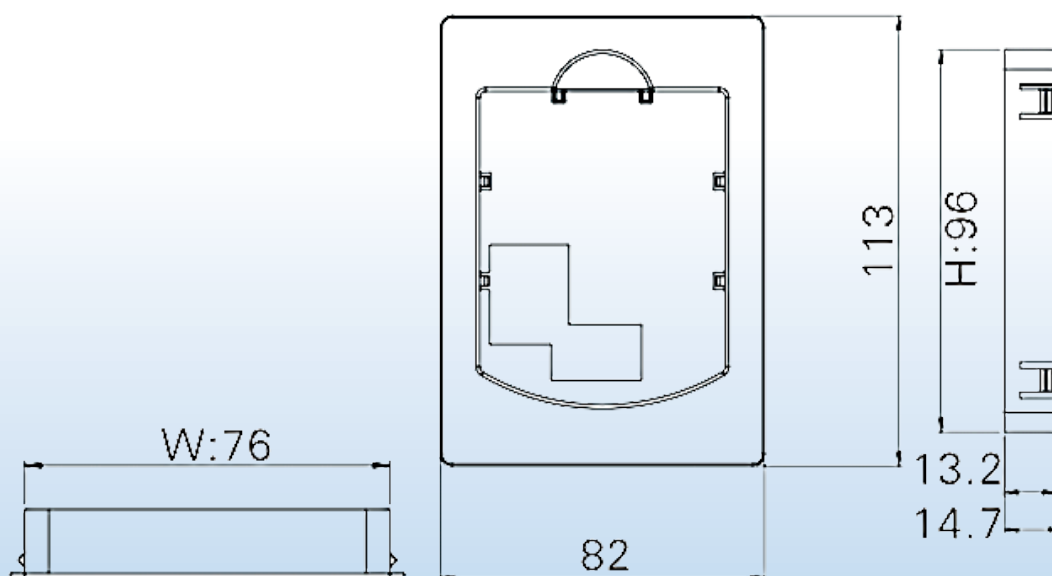
- Внешний вид пульта управления



- Монтажные размеры пульта управления

Серия ПЧ	W	H
E210/E410	77	97

Единица измерения: мм



Спецификация

	Характеристики	серия E210/E410
	Диапазон мощностей	E210: 0.4 кВт~5.5 кВт E410: 0.4 кВт~7.5 кВт
Напряжение питания	Номинальное напряжение, частота	E210: 220 В ± 15% (1 фаза) 50/60 Гц E410: 380 В ± 15% (3 фазы) 50/60 Гц
Метод управления		Синусоидальная ШИМ (SPWM)
Четырехразрядный дисплей и индикация		Отображение частоты, тока, частоты вращения двигателя, напряжения, счетчика, температуры, направления вращения, неисправности и др.
Характеристики управления	Диапазон выходной частоты	0.10~600.00 Гц
	Точность задания частоты	Цифровая настройка: 0.01% (-10...+40 °С); Аналоговая настройка: 0.1% (25±10 °С)
	Разрешение установки частоты	Цифровая настройка: 0.01 Гц, Аналоговая настройка: макс. рабочая частота x 0.1%
	Разрешение выходной частоты	0.01 Гц
	Аналоговое задание	0-5 В, 0-10 В, 4-20 мА, 0-20 мА
	Другие функции	Нижний предел частоты, частота пуска, частота останова, 3 частоты пропуска
	Время ускорения/замедления	4 вида времени ускорения/замедления в диапазоне 0.1-6500 с
	Кривая V/f	Может быть установлена
	Управление моментом	Макс. повышение момента до 10% Пусковой момент 150% при 1 Гц
	Многофункциональные входы	6 многофункциональных входов, устройство может поддерживать до 8 ступеней регулирования скорости, работа по программе (простой ПЛК), 4 значения увеличения/уменьшения скорости, функция UP/DOWN, счетчик, аварийный останов и другие функции
	Многофункциональные выходы	1 многофункциональный выход для индикации работы, нулевой скорости, внешней неисправности, работе по программе, счетчика и другой информации
	Интерфейс RS-485	Стандартный интерфейс RS-485 (MODBUS)
	Другие функции	AVR (автоматическая регулировка напряжения), останов с замедлением или останов выбегом, торможение постоянным током, автоматический сброс и перезапуск, поиск частоты, функция простого ПЛК, режим качания частоты, режим намотки/размотки, автоматическое энергосбережение, макс. несущая частота 16 кГц и др.
Функции защиты	Перегрузочная способность	Защита от перегрузки, выполняемая с помощью электронного реле 150% / 1 мин. – для нагрузок с постоянным крутящим моментом; 120% / 1 мин. – для нагрузок с переменным крутящим моментом, например, вентиляторов
	Защита с помощью плавких предохранителей	При срабатывании плавкого предохранителя преобразователь будет отключен от сети
	Защита от перегрузки по напряжению	Напряжение пост. тока > 400 В для класса ПЧ 220 В Напряжение пост. тока > 800 В для класса ПЧ 380 В
	Защита от низкого напряжения	Напряжение пост. тока < 130 В для класса ПЧ 220 В Напряжение пост. тока < 300 В для класса ПЧ 380 В
	Мгновенный останов и перезапуск	Перезапуск с помощью функции поиска частоты после кратковременного пропадания напряжения питания
	Защита от потери скорости	Защита от потери скорости во время ускорения/замедления
	Защита от короткого замыкания на выходе	Защита электронных цепей

Спецификация (продолжение)

Функции защиты	Другие функции	Защита от перегрева, блокировка вращения назад, прямой пуск, сброс ошибки, блокировка доступа к параметрам, ПИД-регулирование, настройка нескольких двигателей и т.д.
Окружающие условия	Температура работы	-10 °С ... +40 °С
	Влажность воздуха	Макс. 95 % (без образования конденсата)
	Высота установки	не более 1000 м над уровнем моря
	Вибростойкость	< 0.5 G

Модельный ряд

Модель	Напряжение источника питания	Выходное напряжение	Мощность преобразователя (кВт)	Выходной ток (А)	Применяемая мощность двигателя (кВт)	Типоразмер корпуса
ADV 0.40 E210-M	1 фаза 220 В 50 Гц	220 В 3 фазы	0.4	2.5	0.4	Типоразмер 1
ADV 0.75 E210-M			0.75	5.0	0.75	
ADV 1.50 E210-M			1.5	7.0	1.5	
ADV 2.20 E210-M			2.20	11	2.20	
ADV 4.00 E210-M			4.00	17	4.00	Типоразмер 2
ADV 5.50 E210-M			5.50	25	5.50	
ADV 0.40 E410-M	3 фазы 380 В 50 Гц	380 В 3 фазы	0.40	1.2	0.40	Типоразмер 1
ADV 0.75 E410-M			0.75	2.5	0.75	
ADV 1.50 E410-M			1.50	4.0	1.50	
ADV 2.20 E410-M			2.20	5.0	2.20	
ADV 4.00 E410-M			4.00	8.0	4.00	Типоразмер 2
ADV 5.50 E410-M			5.50	12	5.50	
ADV 7.50 E410-M			7.50	17	7.50	

Модельное обозначение

ADV 5.50 E 4 10 - M

Код производителя: Machtric

Код серии:
(*) 1~0 или A~Z

Напряжение / Количество фаз:
2: 220 В (1 фаза) 4: 380 В (3 фазы)

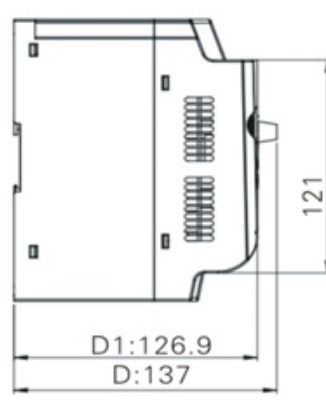
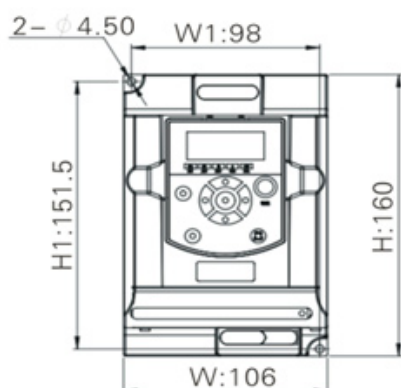
Применение и Класс:
В: Базовый общего назначения
С: Компактный общего назначения
Е: Экономичный общего назначения
М: Усовершенствованный общего назначения
Р: Насосы и вентиляторы
S: Специального назначения

Мощность (кВт):
0.00: Мощность < 10 кВт
00.0: Мощность > 10 кВт, < 100 кВт
000: Мощность > 100 кВт

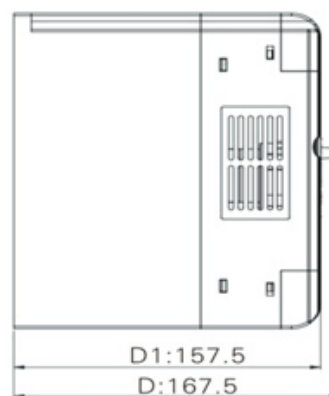
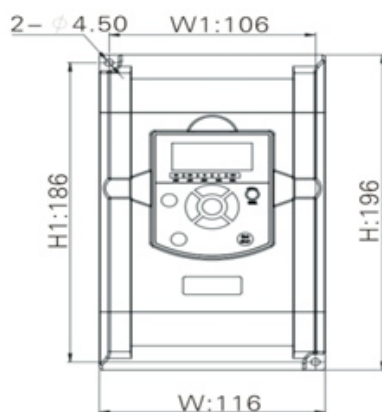
Фирменное наименование: Advanced Control

Габаритные размеры

- Типоразмер 1



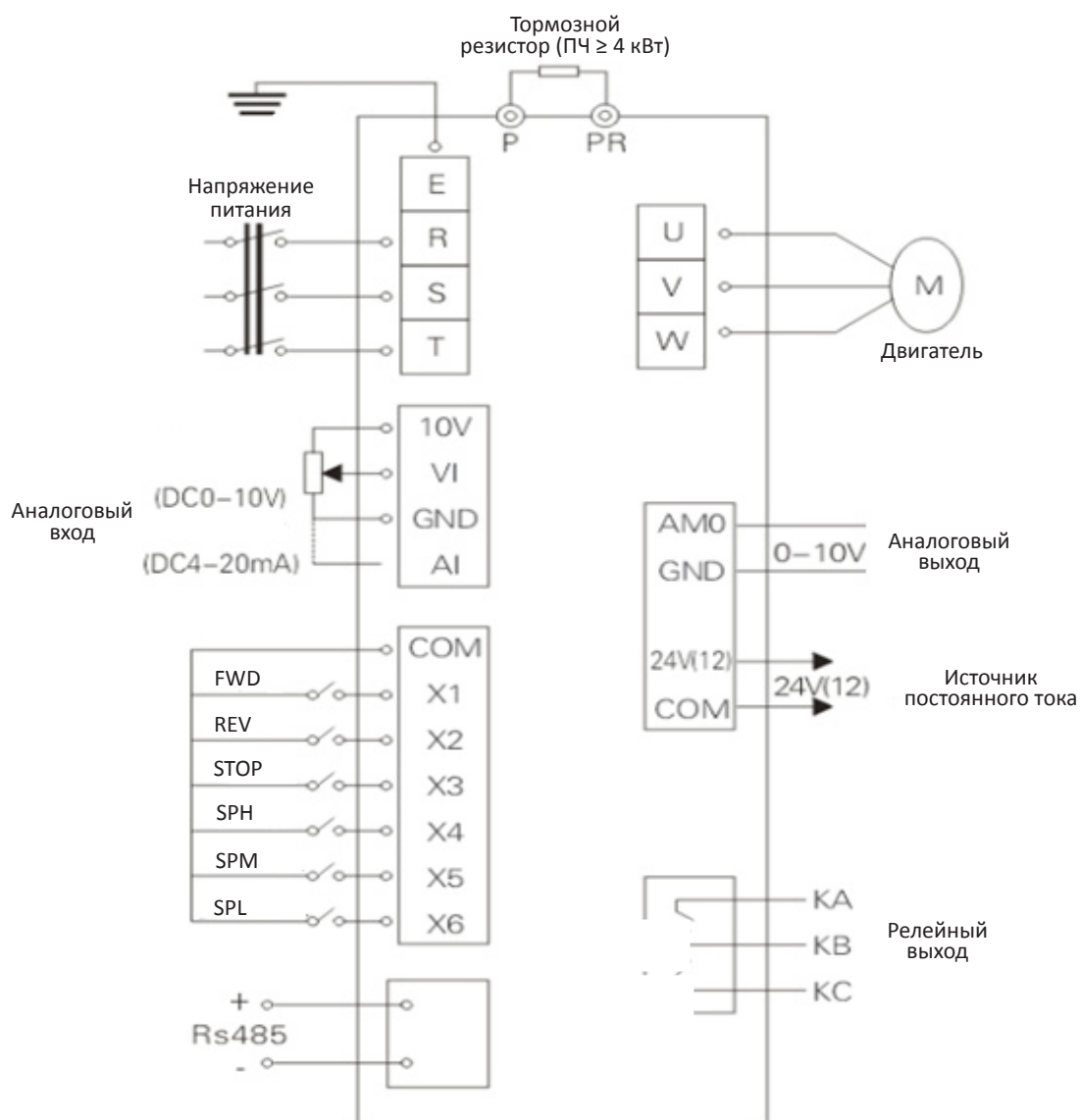
- Типоразмер 2



Единица измерения: мм

Типоразмер	Мощность преобразователя частоты (кВт)	Габаритные размеры			Монтажные размеры			
		H	W	D	D1	H1	W1	d
Типоразмер 1	0.4-2.2	160	106	137	126.9	151.5	98	4.5
Типоразмер 2	4.0-7.5	196	116	167.5	157.5	186	106	4.5

Схема соединений





Advanced Control[®], Advanced Systems Baltic OÜ
Punane 73, 13619 Tallinn, Estonia
Телефон: +372 622 82 20, Факс: +372 622 82 21
Web: www.advcontrol.eu, e-mail: info@advcontrol.eu