

**Устройства плавного пуска AC-VersiStart i III 255 ... 1000**

**Характерные особенности:**

- устройство плавного пуска с цифровым управлением по трем фазам (132—550 кВт)
- встроенный байпас
- уменьшение тока и момента во время ускорения
- комплексная и настраиваемая защита двигателя
- торможение постоянным током без контакторов
- графический ЖК-дисплей – отображение графиков эксплуатационных характеристик двигателя в режиме реального времени
- внутреннее соединение по схеме “треугольник” (6-проводное)
- уровень защиты: IP00
- подключение ПТС-термистора двигателя



Устройство плавного пуска AC-VS i III ...-255...1000



**Функции:**

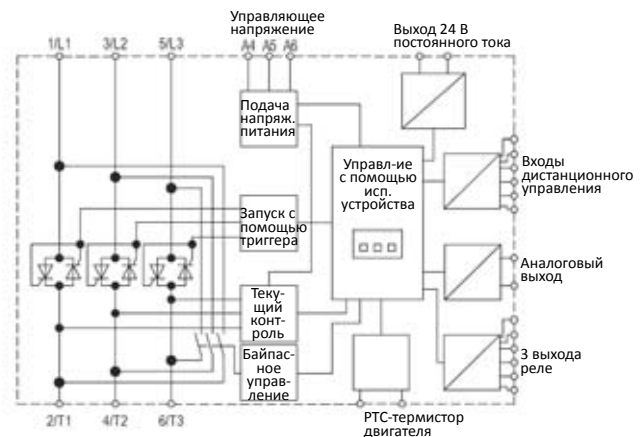
- работа в аварийном режиме
- толчковое перемещение в прямом или обратном направлении
- входы дистанционного управления (три фиксированных, один программируемый)
- выходы реле (три программируемых)
- выход 24 В постоянного тока
- аналоговый выход
- типы управления плавным пуском/плавным остановом приводов
- блоки с напряжением 690 В по запросу

**Типовые варианты применения:**

насосы, вентиляторы  
компрессоры  
мельницы, дробилки, прессы  
конвейерные системы  
привода с высокоинерционными нагрузками  
машины с редукторами, ременными или цепными приводами

**Вспомогательные компоненты:**

- управляющее программное обеспечение
- модуль DeviceNet (29000.25903)
- модуль Modbus (29000.25904)
- модуль Profibus (29000.25905)
- Ethernet (IP, Modbus TCP, Profinet)
- модуль USB (29000.25910)
- Пульт дистанционного управления (29000.25911)

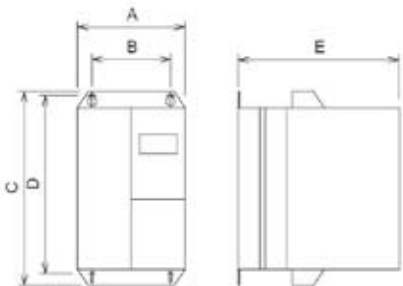


Технические данные	AC-VS i III 525-								
	255 C1/C2	350 C1/C2	425 C1/C2	500 C1/C2	580 C1/C2	700 C1/C2	820 C1/C2	920 C1/C2	1000 C1/C2
Номинальный ток устройства	255A	350A	425A	500A	580A	700A	820A	920A	1000A
Сетевое напряжение	200-525В				45-66Гц				
Управляющее напряжение	C1: 110 В AC; 220 В AC -15%/+10% 600 мА; C2: 24 В DC/24 В AC ±20% 2.8А								
Допустимая мощность двигателя при 400 В	132 кВт	185 кВт	220 кВт	250 кВт	315 кВт	400 кВт	450 кВт	500 кВт	550 кВт
Номер для заказа:									
C1 2S000.50...	255	350	425	500	580	700	820	920	101
C2 2S001.50...	255	350	425	500	580	700	820	920	101

## Устройства плавного пуска AC-VersiStart i III 255 ... 1000

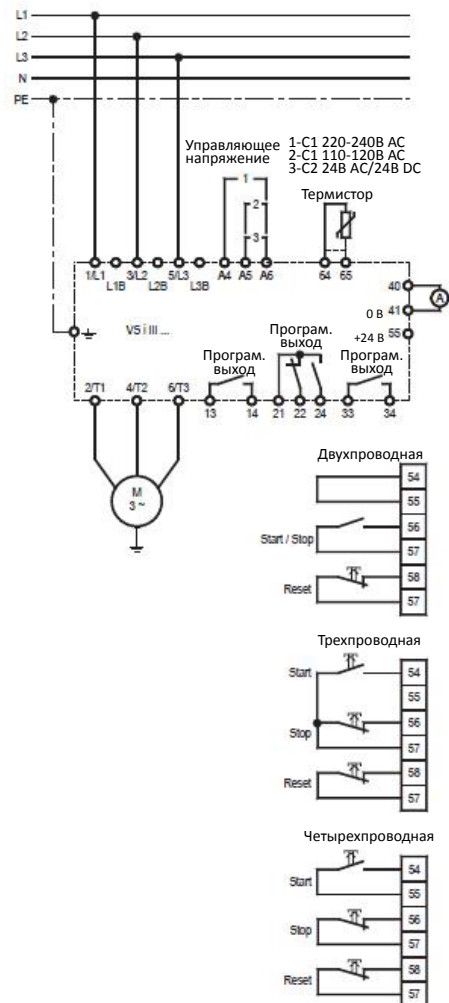
Технические данные	AC-VS i III 525-								
	255 C1/C2	350 C1/C2	425 C1/C2	500 C1/C2	580 C1/C2	700 C1/C2	820 C1/C2	920 C1/C2	1000 C1/C2
Макс. диссипация энергии -во время старта -во время работы	4,5Вт на А около 140Вт				4,5Вт на А около 357Вт				
Значение I <sup>2</sup> t силовых полупроводников, А <sup>2</sup> с	320000	202000	320000	320000	781000	781000	1200000	2530000	2530000
Мин. токовая нагрузка двигателя	51А	70А	85А	100А	116А	140А	164А	184А	200А
Эксплуатационная категория ЭМС	AC53b Стандарт EU 89/336/EEC; IEC 60947-4-2 класс В; IEC 60947-4-2								
Температура работы/ хранения	-25°С...+60°С (со снижением характеристик) / -25°С...+60°С								
Входы	24В DC / 8 мА, вход термистора (отключение > 3,6кОм, сброс < 1,6кОм)								
Релейные выходы	10 А при 250 В AC (резистивная нагрузка), 5 А при 250 В AC 15 Lf 0,3								
Аналоговый выход	0-20мА или 4-20мА								
Выход 24 В DC	Макс. 200мА								
Ускорение	Постоянный ток, линейное изменение тока, адаптивное управление ускорением, толчковый пуск								
Замедление	Плавный останов с таймированным изменением напряжения, торможение постоянным током, свободный выбег								
Функции защиты	Перегрузка двигателя, мин. ток, макс. время пуска, кратковременная перегрузка по току, асимметрия токов, частота сети, последовательность фаз								
Соответствие стандартам	СV, CE, RoHS, UL / cUL								
Вес	26кг	30,2кг	30,2кг	49,5кг	49,5кг	60кг	60кг	60кг	60кг

### Размеры:



Модель	A (мм)	B (мм)	C (мм)	D (мм)	E (мм)
VS i III...-255	424	376	440	392	296
VS i III...-350	424	376	440	392	296
VS i III...-425	424	376	440	392	296
VS i III...-500	433	320	640	600	295
VS i III...-580	433	320	640	600	295
VS i III...-700	433	320	640	600	295
VS i III...-820	433	320	640	600	295
VS i III...-920	433	320	640	600	295
VS i III...-1000	433	320	640	600	295

### Схема соединений:



Спецификации могут быть изменены без предварительного уведомления.



**Industrial Electric Systems**

**Официальный дистрибьютер Advanced Control в России и странах СНГ**

Россия, 119571, Москва, Ленинский пр-т, 121/1, корп. 2

Тел./Факс: +7 495 781-00-98, URL: [www.indels.ru](http://www.indels.ru), E-mail: [info@indels.ru](mailto:info@indels.ru)